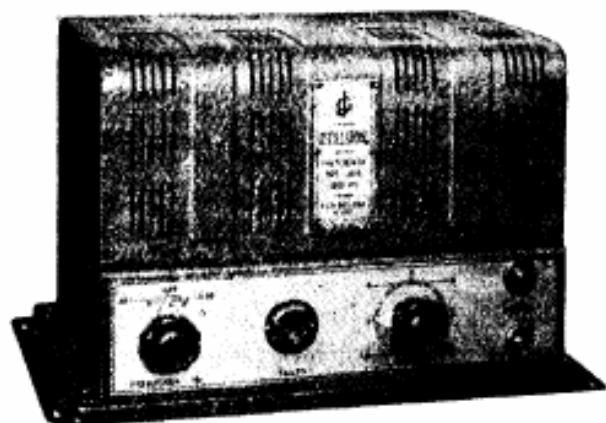


Geloso - Oscillofono mod. G 299

GENERATORE BF A 3 DIVERSE FREQUENZE FISSE PER ESERCITAZIONI TELEGRAFICHE AUDITIVE E PER USI DI LABORATORIO



Pure essendo stato particolarmente studiato per le esercitazioni di trasmissione telegrafica e della relativa ricezione auditiva, questo apparecchio generatore di BF a tre frequenze fisse commutabili può essere usato in molti altri casi nei quali occorra un segnale di BF a nota fissa di non grande precisione, fino ad una potenza massima di 4,5 W.

Un commutatore a tre posizioni consente di ottenere, mediante l'inserzione di tre diversi valori capacitivi, tre diverse frequenze fisse, 800, 1000 e 1200 Hz, con una notevole costanza di frequenza.

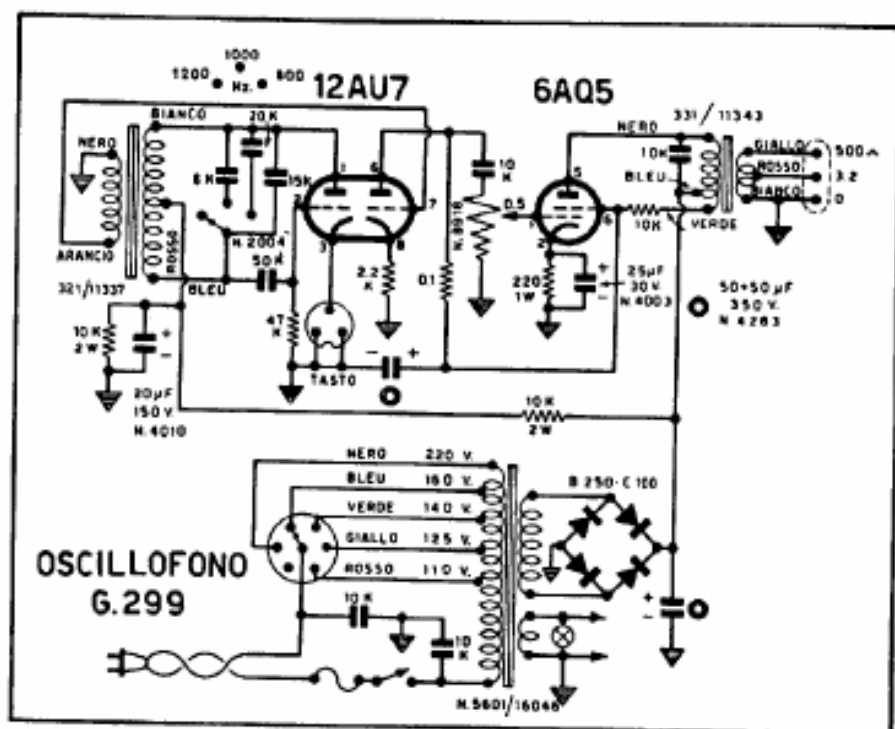
Il livello del segnale di uscita, e cioè del volume di suono, è regolabile mediante un potenziometro, per cui è possibile ottenere la potenza acustica desiderata, fino alla massima erogabile dalla valvola finale.

Il tasto è inseribile nel circuito catodico della prima sezione triodica della 12AU7; esso consente l'emissione del segnale senza il noto disturbo del « click » di manipolazione.

Il segnale di uscita può essere derivato da due distinti circuiti aventi rispettivamente un'impedenza di 3,2 e di 500 ohm. Questi due differenti valori d'impedenza d'uscita consentono l'uso di uno o più altoparlanti o di una o più cuffie.

L'alimentazione è con tensione alternata adattabile mediante cambio tensioni.

In unione all'apparecchio vengono fornite tutte le istruzioni per l'uso migliore di esso, sia in riferimento alle esercitazioni auditive, sia per i diversi impieghi di laboratorio.



CARATTERISTICHE TECNICHE GENERALI

Frequenze generate	800 - 1000 - 1200 Hz ± 3 %
Valvole	12AU7 - 6AQ5 - raddrizzatore al selenio B 250/C 100
Potenza BF massima	4,5 W (distorzione 8 %)
Attacchi: per tasto di manipolazione - per uscita BF: 3,2 ohm e 500 ohm - cordone per l'attacco alla rete d'alimentazione.	
Alimentazione	con tensione alternata 42 ÷ 50 Hz α 110, 125, 140 160, 220 V
Dimensioni d'ingombro circa	cm 27 x 29 x 20
Peso netto circa	kg 4,250